



BRAUN 

KULTURGUT REBEN – BRAUN HILFT PFLEGEN



MITTEN IM REBENLAND
PRAXISGERECHT KONSTRUIERT
UND PRODUZIERT

BRAUN Modularsystem *LUV Perfekt*



LUV PERFECT. DAS MODULARSYSTEM.

● Zur flexiblen Unkrautbekämpfung im Unterstockbereich



Das BRAUN Modularsystem LUV Perfekt

Das neue LUV-Modularsystem ermöglicht eine **noch bessere Anpassung** an die Anforderungen im Unterstockbereich. Dank der neuen, modularen Bauweise können Sie das **LUV-Basisgerät** nun mit anderen Unterstockgeräten **kombinieren**.

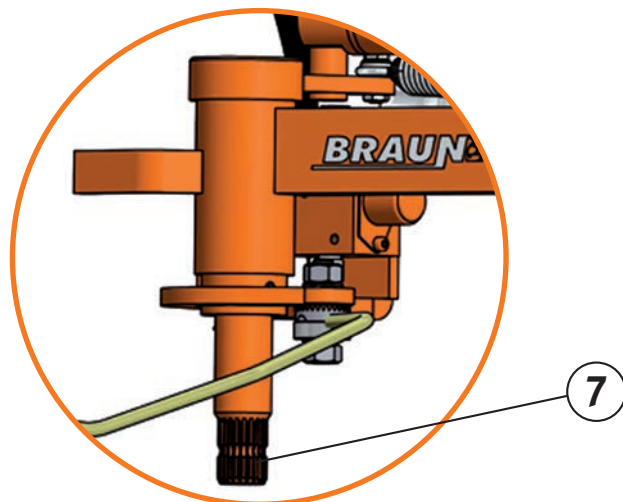
Anstatt der bekannten langen Scharwelle mit aufgeschweißter Zahnscheibe verfügt die weiterentwickelte Variante des LUV Perfekt über eine kurze Welle mit Keilverzahnung. An dieser Schnittstelle können weitere Bodenpflegegeräte, wie beispielsweise Unterstockmulcher oder Unterstockkreisel, einfach aufgesteckt werden. Die Gerätschaften arbeiten dann, wie auch das bewährte Löffelschar, zwischen den Stöcken und werden durch Auslösen des Tasters herausgeschwenkt. Das LUV-Gerät selbst bleibt dabei als Trägerkomponente an der Präzis-Senkrechtsaushebung angebaut.

Lediglich der untere Teil der Achse wird gewechselt.

Einfach *Perfekt*.

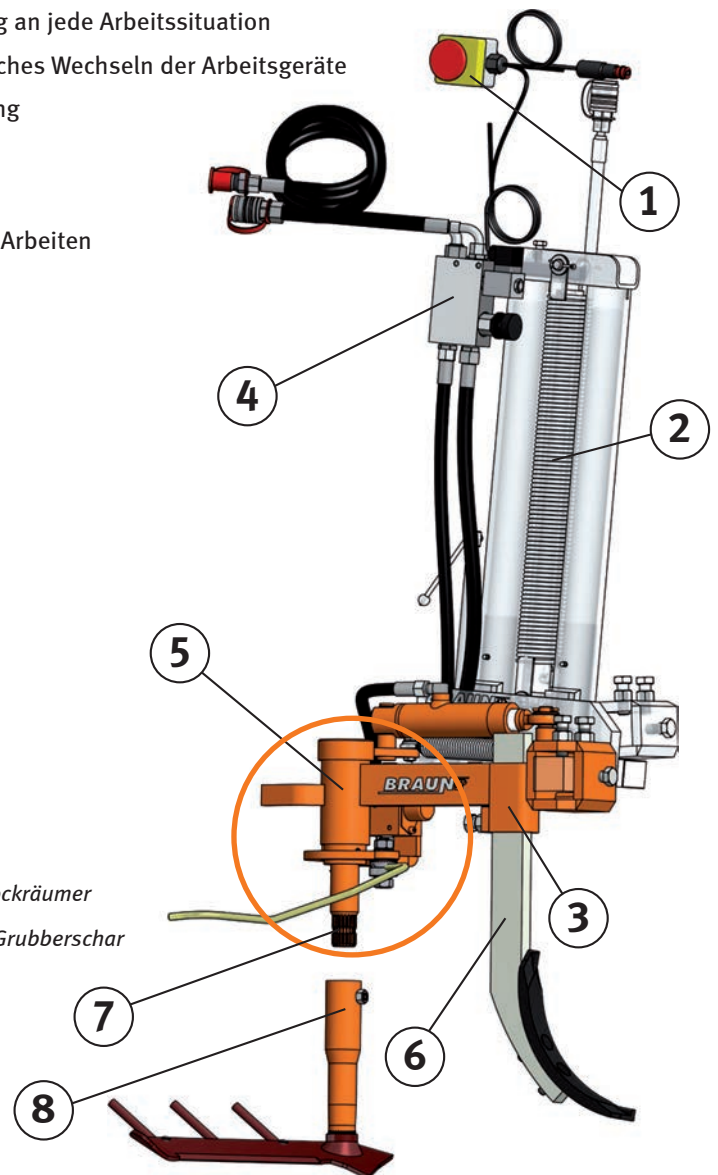
Die entscheidenden BRAUN-Vorteile im Überblick:

- Optimale Anpassung an jede Arbeitssituation
- Schnelles und einfaches Wechseln der Arbeitsgeräte
- Einfache Handhabung
- Flexibilität
- Zeitersparnis
- Umweltschonendes Arbeiten



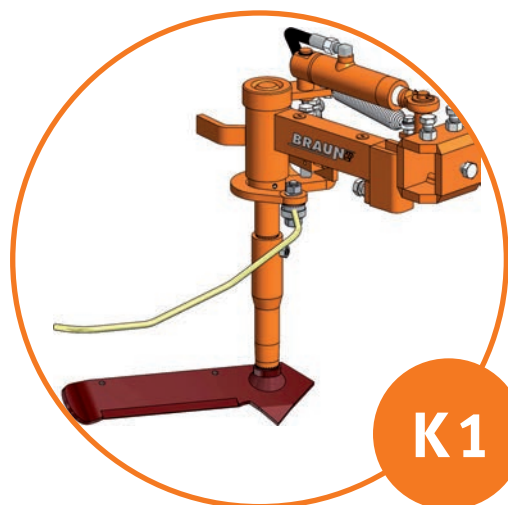
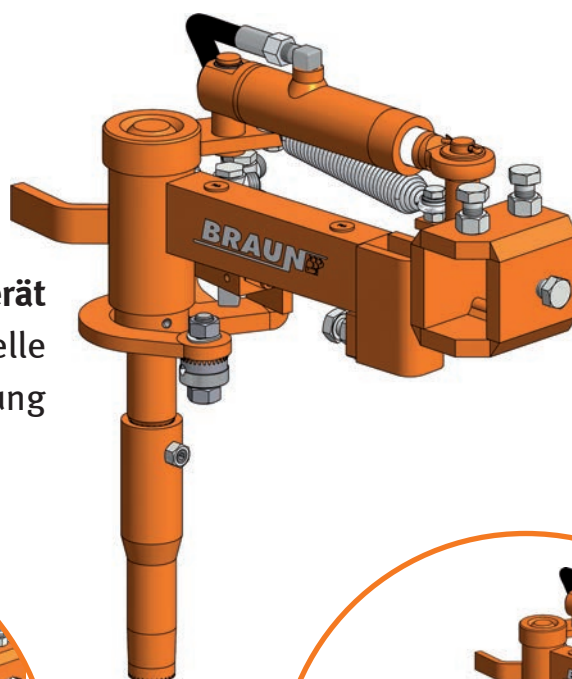
- 1 Notauslöser
- 2 Präzis-Senkrechtsaushebung
- 3 Integrierte Halterung für unterschiedliche Werkzeuge
- 4 Fernsteuerung

- 5 LUV-Löffelschar-Unterstockräumer
- 6 Starrer Stiel gerade mit Grubberschar
- 7 Kurze Scharwelle mit Keilverzahnung
- 8 Aufsteckverlängerung



Für alle Anforderungen im Obst- und Weinbau das richtige Gerät

LUV Perfekt Basisgerät
mit kurzer Welle
und Aufsteckverlängerung



KOMBINATION 1

**LUV Perfekt Basisgerät +
Löffelschar**

- Zum klassischen Unterfahren der Unkrautwurzeln im Unterstockbereich
- Zum Lockern der Erde rund um den Rebstock

Praxisfreundlich konzipierte Aufnahme für zusätzliche Werkzeuge wie z. B. Scheibenpflug oder Stützradseche.

KOMBINATION 2

**LUV Perfekt Basisgerät +
Unterstock-Sichelmulcher**

- Zum Mähen von hochgewachsenen Gräsern im Unterstockbereich

Die besonders tiefe Position des Spezialtasters ermöglicht ein sauberes Ergebnis, auch bei krummen Stöcken.

Technische Daten

Ölbedarf

Einseitig LUV 12 l/min. + 25 l/min z.B. für Unterstock-Schlegelmulcher

Beidseitig LUV 24 l/min. + 25 l/min z.B. für ein Paar Unterstock-Schlegelmulcher

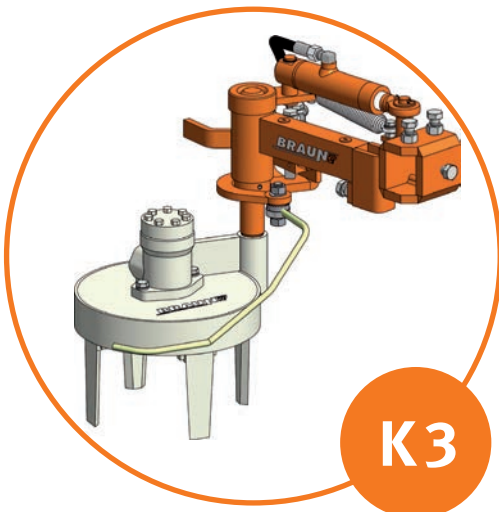
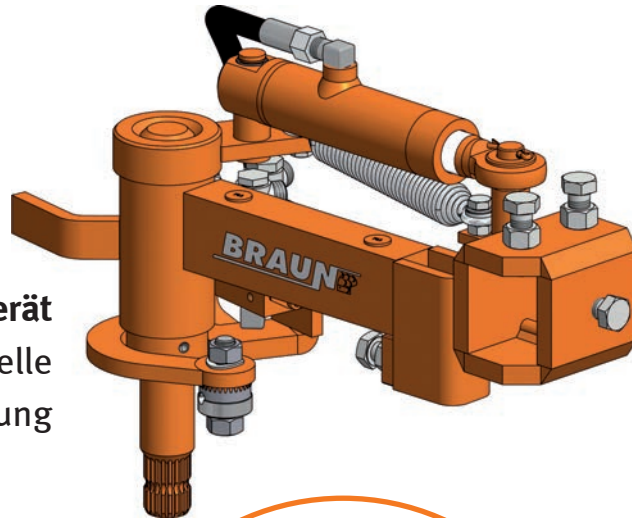
Anbaumöglichkeiten: Front, Zwischenachs, Heck



BRAUN

SAUBER UM DEN REBSTOCK OHNE CHEMIE

LUV Perfekt Basisgerät
mit kurzer Welle
ohne Aufsteckverlängerung



K3

KOMBINATION 3

**LUV Perfekt Basisgerät +
Unterstock-Kreisel**

- Zum Lockern und Krümeln des Bodens im Unterstockbereich
- Zur Beseitigung von hochgewachsenen Gräsern
- Zum Herausziehen der Unkrautwurzeln

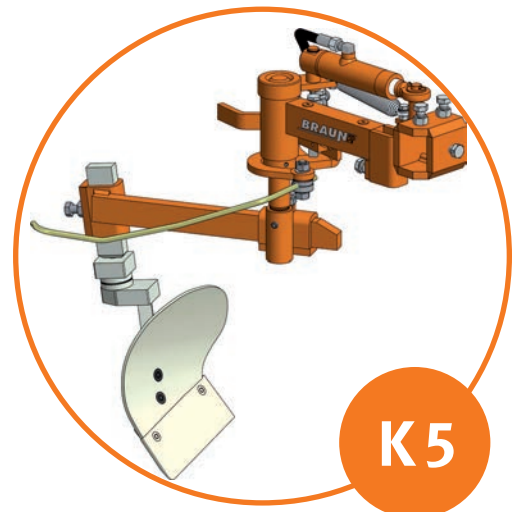


K4

KOMBINATION 4

**LUV Perfekt Basisgerät +
Unterstock-Schlegelmulcher**

- Zum Mulchen von hochgewachsenem Unkraut im Unterstockbereich
- Die zusätzlich angebrachten Gummischläger bürsten das Unkraut am Stock ab und Wasserschosse werden an der Veredlungsstelle abgetrennt.



K5

KOMBINATION 5

**LUV Perfekt Basisgerät +
Abflugvorrichtung**

- Zum Räumen angepflügter Rebzeilen

Überreicht durch:

BRAUN Maschinenbau GmbH
Albert-Einstein-Straße 10
D-76829 Landau
Tel.: + 49 63 41/95 05 50-0
Fax: + 49 63 41/95 05 5-22
info@braun-maschinenbau.com
www.braun-maschinenbau.com